

Installation Instructions – LD4B/LD6B Commercial Recessed LED Rough-In

Instructions d'installation – Section brute commerciale encastrée à DEL LD4B/LD6B

Instrucciones de instalación de las luminarias LED empotradas de uso comercial para áreas ocultas LD4B y LD6B

IMPORTANT: Read carefully before installing fixture. Retain for future reference.

⚠ WARNING

Risk of Electrical Shock! Disconnect power at fuse or circuit breaker before installing or servicing.

⚠ WARNING

Risk of Fire! Do not install insulation within 3 inches (76 mm) of any part of the luminaire fixture or in a way that may entrap heat.

⚠ WARNING

Installation and servicing to be performed only by qualified personnel. If not qualified, consult an electrician.

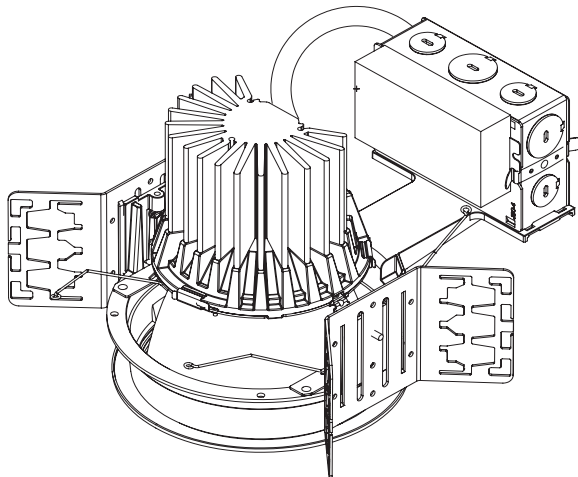
⚠ WARNING

Do not energize the LED Engine until the protective packaging has been removed and the lower trim properly installed. Do not touch the yellow surface of the LED as it may damage the light engine.

Note: This fixture should be supported by main runners or other structure that is capable of supporting fixture weight of 30 lbs.

SAFETY: When using electrical equipment, basic safety precautions should always be followed, including the following:

1. This unit is for recessed mounting only. Do not use in hazardous locations nor near gas or electric heaters.
2. Do not use this equipment for other than the intended use.
3. Install only in accordance with National Electrical Code and local regulatory agencies' requirements.



	Aperture	Ceiling Cutout
LD4	4-1/2"	5-1/8"
LD6	5-11/16"	6-3/8"

INSTALLATION

Rough-In Section

1. Fixture Attachment Method: Install fixture into ceiling cavity using 1/2" electrical conduit. Use 3/4" channel, 1-1/2" channel, 1/8" x 1/2" bar stock, or T-bar fasteners as mounting rails (furnished by others) by inserting the through hanger brackets at both sides.
2. Hanger Adjustment Screw: Adjust hanger adjustment screws (Figure 1.) so bottom of plaster ring is flush with finished ceiling line. (Figure 2.) Hanger bracket is reversible for total adjustment of 5".
3. Remove one of the junction box covers. Connect supply lead wires to lead wires of driver as per Wiring Diagram and in accordance with your local electrical code(s) or N.E.C. (Figure 14.).

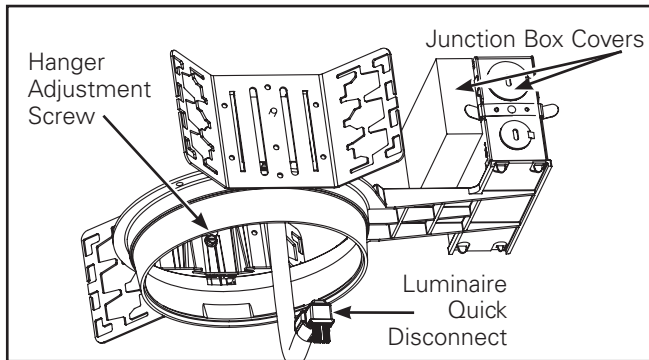


Figure 1

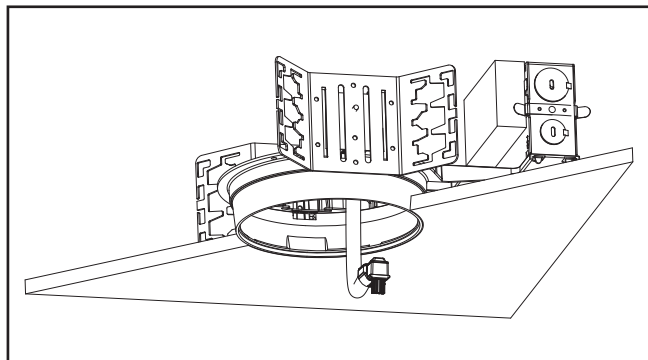


Figure 2

Trim Installation

1. Place end of flexible conduit through frame opening in ceiling exposing upper portion of quick disconnect (Figure 2.).
2. Remove LED engine from protective packaging.
3. Remove trim assembly from protective packaging and rotate side clips (3) outwards. (Figure 4.).
4. Insert LED engine on to trim assembly. Align post on LED engine with slot on trim assembly (Figure 5.).

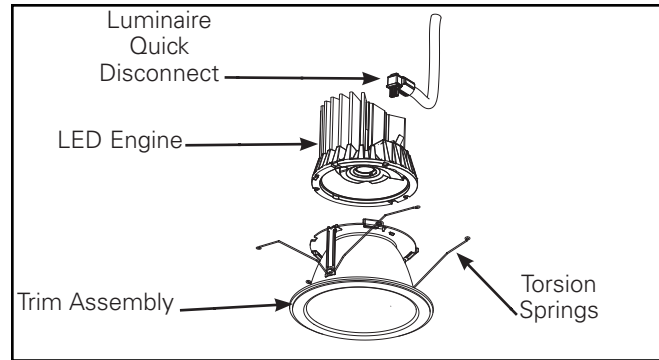


Figure 3

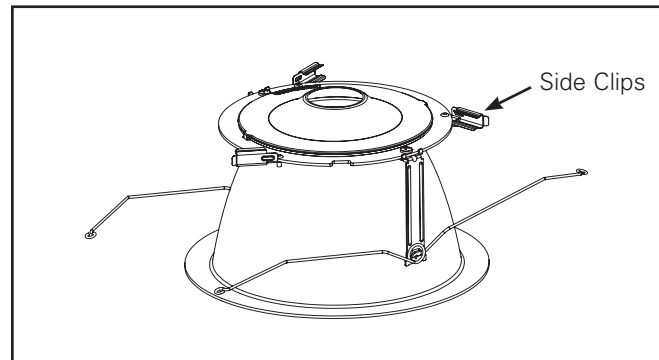


Figure 4

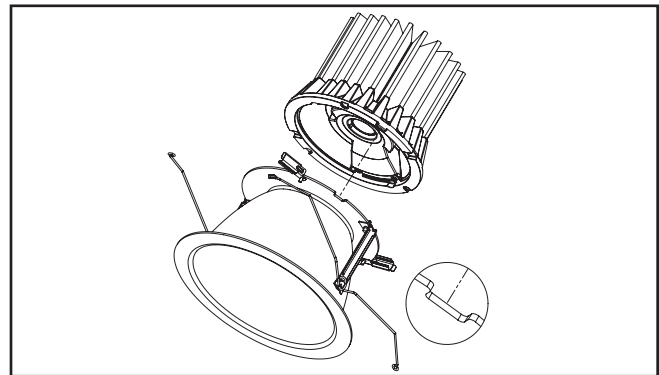


Figure 5

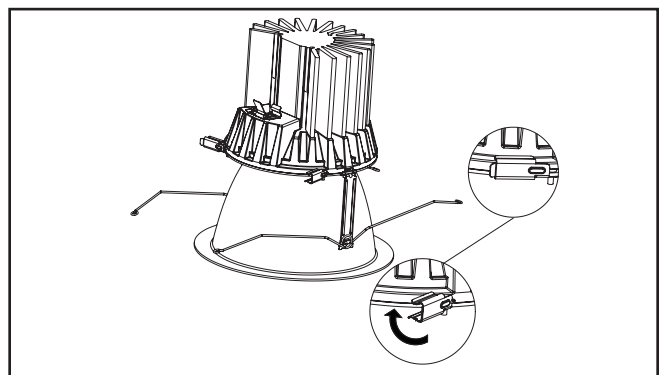


Figure 6

Installation Instructions – LD4B/LD6B Commercial Recessed LED Rough-In

5. Rotate side clips (3) into place to securely attach trim assembly to LED engine (Figure 6.).
6. Trim ring (optional) should be placed between the ceiling and lower trim.
7. Properly align the connector as shown in (Figure 7.). Plug in the luminaire quick disconnect on the module.
8. Ensure the connector is properly engaged. (Figure 8.).
9. Install the LED engine and trim assembly by inserting the torsion springs into the spring receivers located inside the housing (Figure 9.).

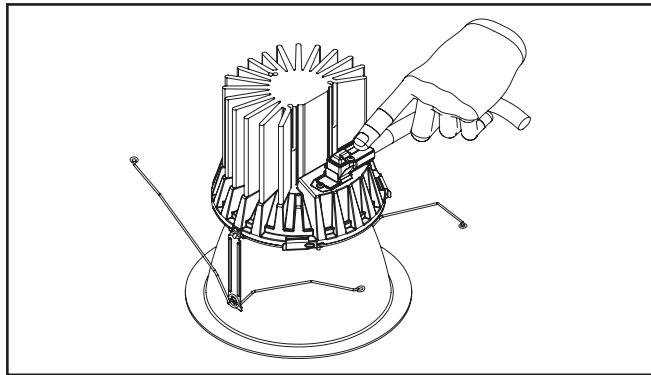


Figure 7

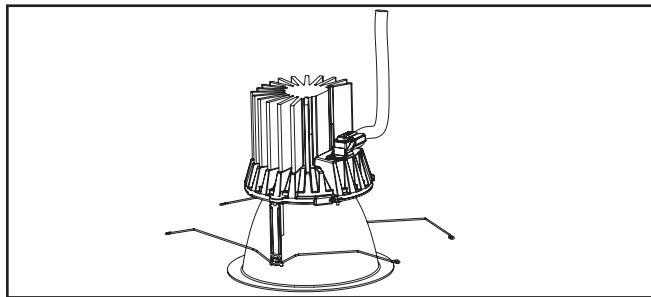


Figure 8

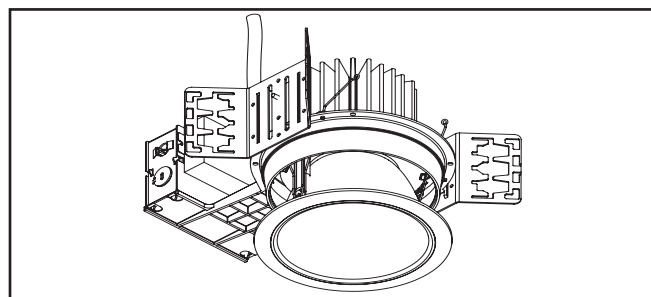


Figure 9

Wall Wash Option

1. For wall wash option install frame with junction box toward wall. (Figure 10.)
2. For wall wash option install trim assembly with gradient kicker opposite wall to be illuminated. (Figure 11.)

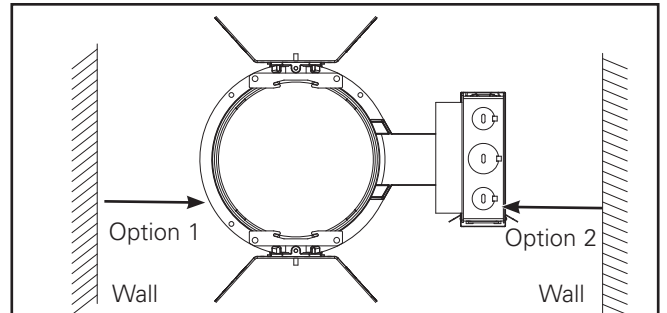


Figure 10

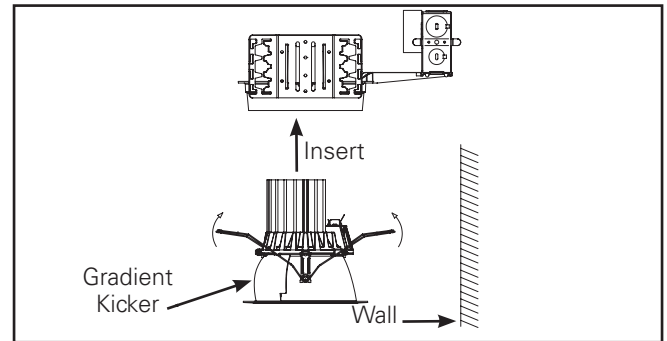


Figure 11

Cleaning

To Clean Trims:

1. Press in on white plastic latch to remove upper reflector and clean lens. (Figure 12 & 13.)
2. Gently wipe with soft, clean, dry lint-free cloth to remove dust.
3. Wipe with mild detergent solution on a soft, clean cloth to remove fingerprints and stains.
4. Rinse with clean water and dry with soft, clean, dry lint-free cloth.

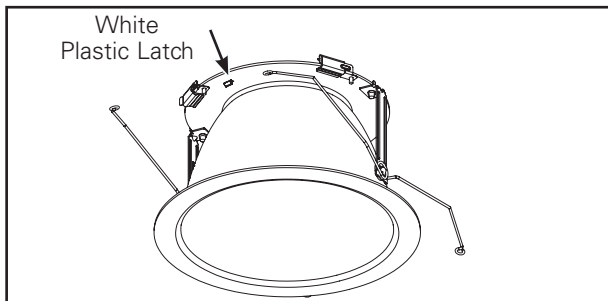


Figure 12

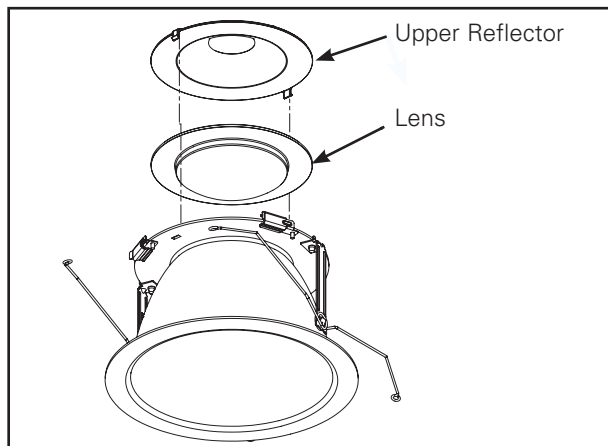


Figure 13

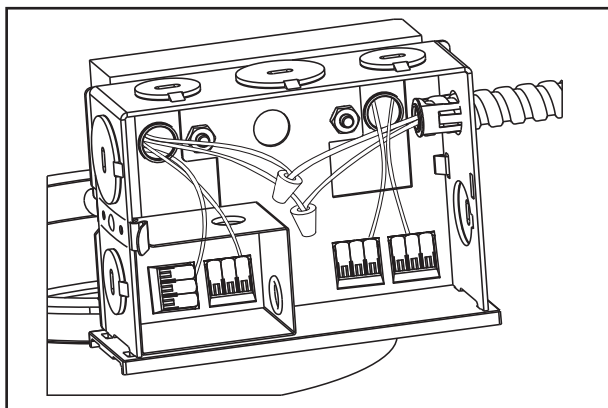


Figure 14

Electrical Connection

⚠ CAUTION

Make certain no bare wires are exposed outside of wire nut connectors.

1. Provide electrical service according to the “National Electrical Code” or your local electrical code to the junction box (located on the plasterframe). Supply wire insulation must be rated for at least 90°C. The junction box is rated for a maximum of 8 No. 12 AWG Branch Circuit conductors and is also suitable for at least 90°C
2. Remove junction box cover (Figure 14.).
3. Remove appropriate round pryout and connect conduit to junction box with proper connector (not included).
4. Connect supply lead wires to junction box lead wires (line, neutral and ground) in the fixture using the provided lever nut connectors. (Figure 16). Be careful not to leave any bare conductors outside of the lever nut connectors.
5. Lift the orange tab on the lever nut to disengage the wire and close to secure the wire in place. (Figure 16).
6. Connect white to white, black to black, and green (from electrical service) on the supply side to the bare copper wire in the junction box. Place all excess wiring and connections into the junction box and replace the cover. Place all connections and excess wiring into the junction box and replace cover.

Driver Replacement

⚠ CAUTION

To avoid possible electrical shock, be sure that the power is turned off before installing or servicing this fixture.

- The driver should be replaced by a qualified electrician.
 - The driver may be replaced either from below or above the ceiling.
1. Remove trim assembly from the housing (Figure 9.).
 2. Remove the driver and junction box cover assembly. (Figure 15.).
 3. Disconnect the wiring to the driver by undoing the lever nut connectors then cut the red and blue wires.
 4. Discard the old driver and junction box cover assembly.
 5. Connect the new driver leads with the lever nut connectors.
 6. Reattach the new driver and junction box cover assembly.

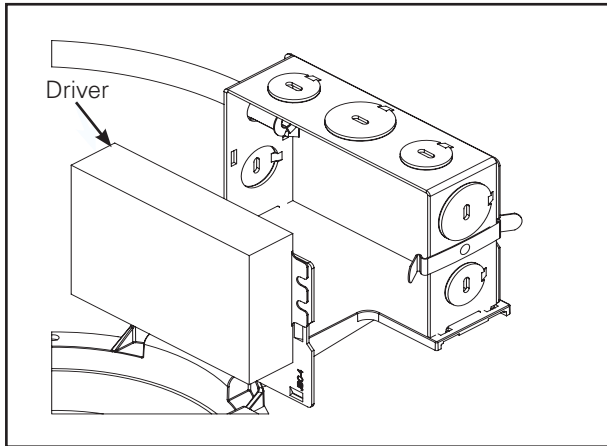


Figure 15

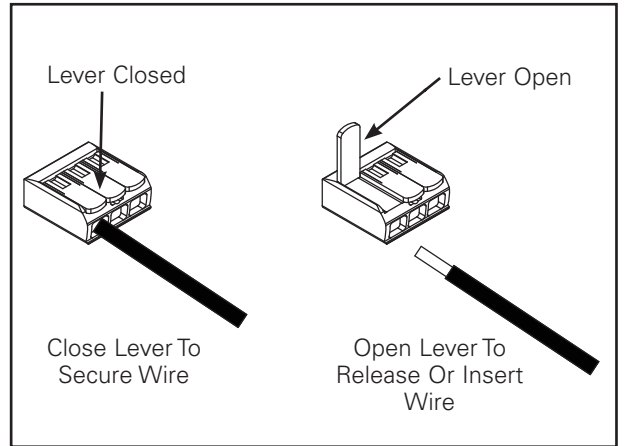
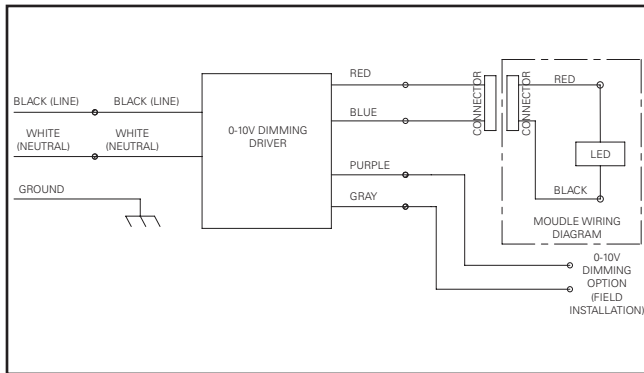


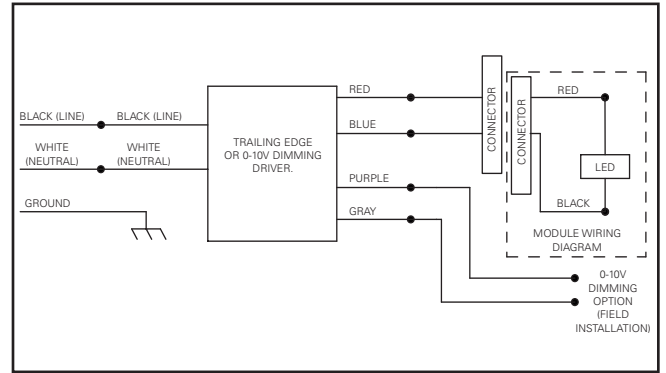
Figure 16

Wiring Diagrams

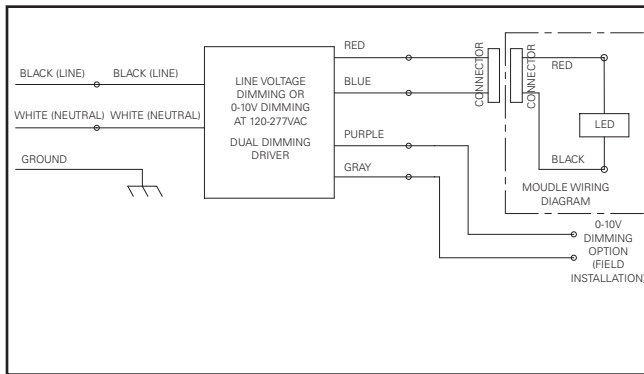
1. For D010



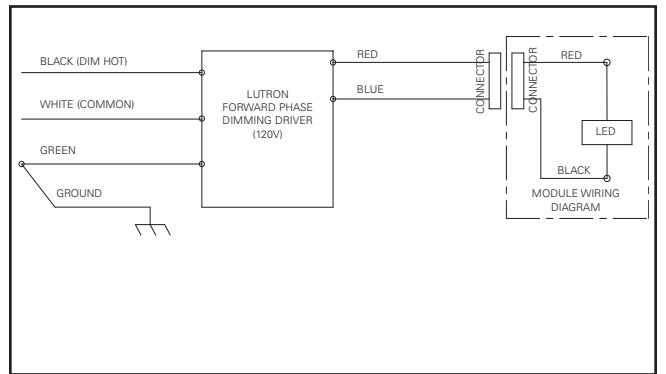
3. For D010TE



2. For D010TR

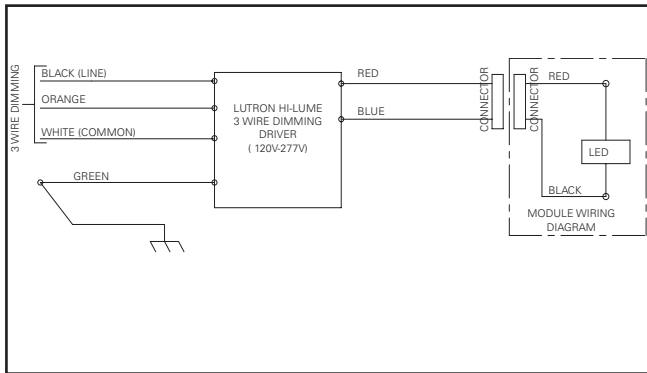


4. For DL2

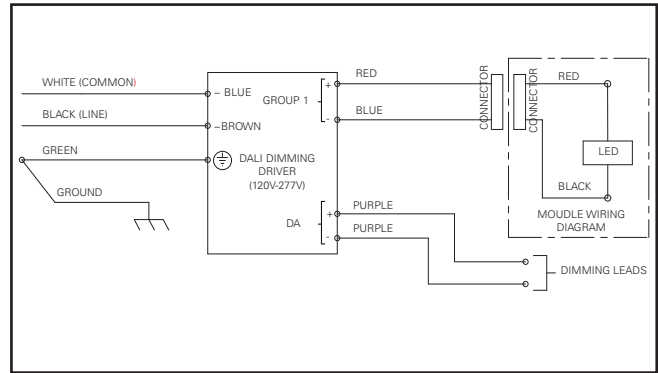


Installation Instructions – LD4B/LD6B Commercial Recessed LED Rough-In

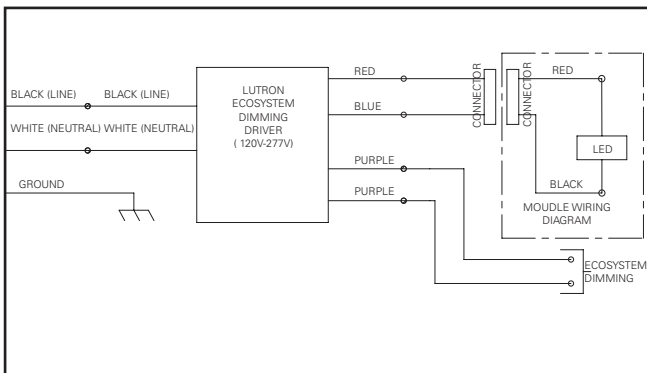
5. For DL3



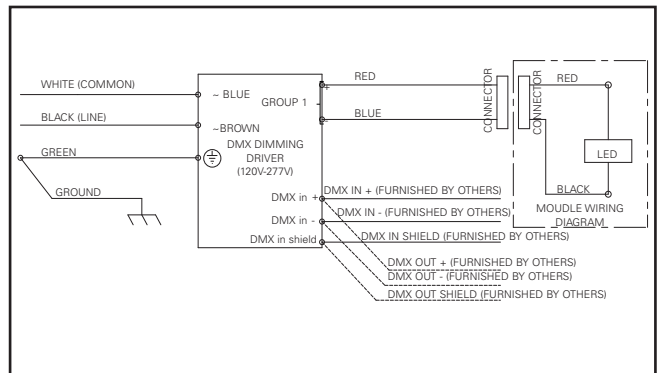
8. For D5LT



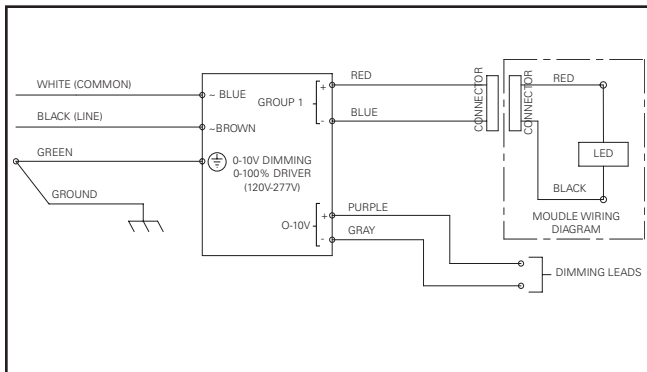
6. For DLE



9. For DMX



7. For DE010



Dimming

The Portfolio LD4*D010/LD6*D010 Series can be dimmed with many standard 0-10V DC dimming controls. The Portfolio LD4*D010TR/LD6*D010TR Series can be dimmed with many standard phase dimmers and 0-10V DC dimming controls. The Portfolio LD4*DL3/LD6*DL3 Series can be dimmed with Lutron 3-wire fluorescent and EcoSystem® digital phase controls. The Portfolio LD4*DLT/LD6*DLT Series can be dimmed with Lutron 2-wire forward phase controls. The Portfolio LD4*D5LT/LD6*D5LT Series can be dimmed with Fifth Light and DALI compatible controls. The Portfolio LD4*DMX/LD6*DMX Series can be dimmed with DMX compatible controls. The Portfolio LD4*DE010/LD6*DE010 Series can be dimmed with 0-10V DC dimming controls but are NOT to be dimmed using line voltage dimmers. To be assured of the latest information regarding luminaire and dimmer compatibility, please reference the Portfolio LED website: www.portfolio-lighting.com.

IMPORTANT: Lisez attentivement avant d'installer le luminaire. Conservez pour une référence future.

⚠ AVERTISSEMENT

Risque de décharge électrique! Mettez l'alimentation électrique hors tension en enlevant le fusible ou en déclenchant le disjoncteur avant l'installation ou l'entretien.

⚠ AVERTISSEMENT

Risque d'incendie! N'installez aucune isolation à moins de 76 mm (3 po) de toute partie du luminaire ou dans un endroit qui pourrait emprisonner la chaleur.

⚠ AVERTISSEMENT

L'installation et l'entretien doivent seulement être effectués par du personnel qualifié. Si vous n'êtes pas qualifié pour effectuer l'installation, faites appel à un électricien.

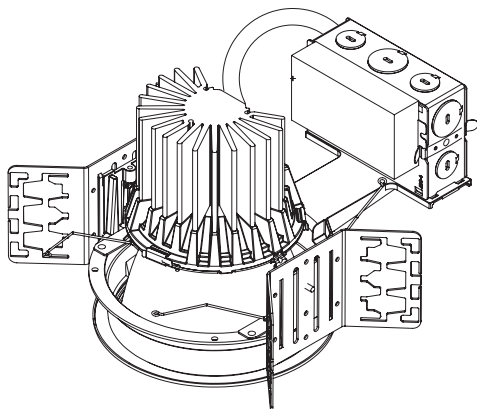
⚠ AVERTISSEMENT

Ne mettez pas le moteur lumineux à DEL sous tension tant que l'emballage protecteur n'est pas enlevé et que la garniture inférieure n'est pas installée correctement. Ne touchez pas à la surface jaune de la DEL puisque cela pourrait endommager le moteur lumineux.

Note: Le luminaire devrait être soutenu par des rails porteurs ou toute autre structure en mesure de supporter un poids de 4,5 kg (10 lb).

SÉCURITÉ: Lorsque vous utilisez un appareil électrique, vous devez toujours respecter les mesures de sécurité élémentaires, y compris les suivantes :

1. Ce modèle n'est destiné qu'à un montage encastré. Ne l'utilisez pas dans des endroits dangereux ou à proximité d'un appareil de chauffage au gaz ou électrique.
2. N'utilisez pas cet équipement à d'autres fins que celles prévues.
3. Installez l'appareil conformément aux exigences du Code national de l'électricité et des organismes de réglementation locaux.



	Ouverture	Plafond Découpe
LD4	114 mm (4-1/2 po)	130 mm (5-1/8 po)
LD6	144 mm (5-11/16 po)	162 mm (6-3/8 po)

INSTALLATION

Section brute

1. Méthode de fixation du luminaire : Installez le luminaire dans l'ouverture du plafond en utilisant une conduite électrique de 13 mm (1/2 po). Utilisez un canal de 19 mm (3/4 po), un canal de 38 mm (1 1/2 po), une barre de 3,17 x 13 mm (1/8 po x 1/2 po) ou des attaches à barre en T en tant que rails de montage (fournis par d'autres fabricants) en insérant les crochets de suspension par les deux côtés.
2. Vis de réglage du crochet : Ajustez les vis de réglage du crochet (Figure 1) de façon à ce que le bas de l'anneau à plâtre affleure la surface du plafond fini. (Figure 2) Le support de suspension est réversible pour permettre un ajustement complet de 12,7 cm (5 po).

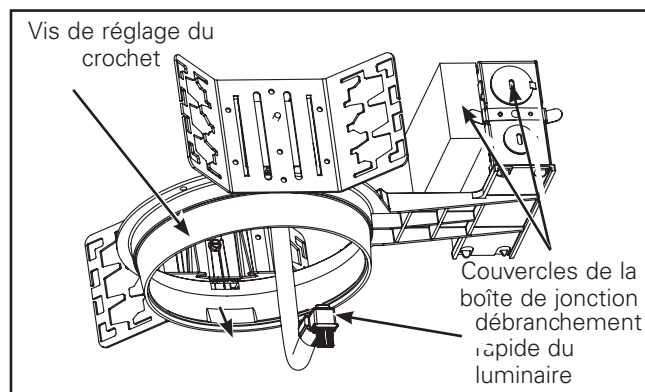


Figure 1.

3. Retirez un des couvercles de la boîte de jonction. Connectez les fils de sortie d'alimentation aux fils de sortie du pilote selon le schéma de câblage et conformément aux codes électriques locaux ou au code national de l'électricité (Figure 14).

Installation de la garniture

1. Insérez l'extrémité de la conduite flexible dans l'ouverture de la structure d'ouverture du plafond exposant la partie supérieure de la prise de débranchement rapide (Figure 2).
2. Retirez le moteur lumineux à DEL de son emballage de protection.
3. Retirez l'assemblage de la garniture de l'emballage protecteur et tournez les attaches latérales (3) vers l'extérieur. (Figure 4).
4. Insérez le moteur lumineux à DEL sur l'assemblage de la garniture. Alignez la languette sur le moteur lumineux à DEL sur l'assemblage de la garniture (Figure 5).
5. Tournez les attaches latérales (3) en place pour fixer l'assemblage de la garniture au moteur lumineux à DEL en toute sécurité (Figure 6)
6. La bague de garniture (en option) doit être placée entre le plafond et la garniture inférieure.

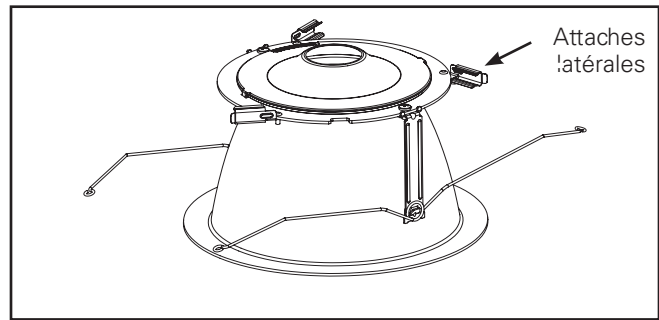


Figure 4.

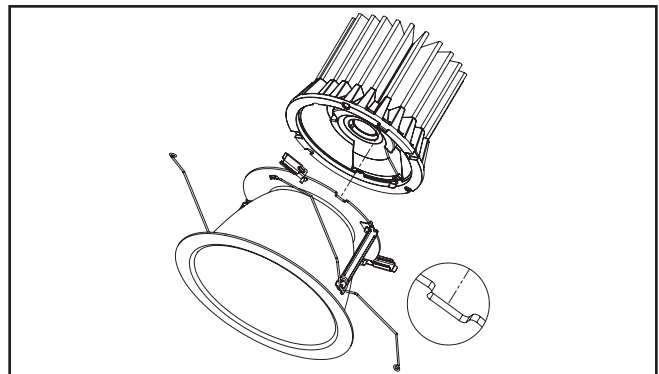


Figure 5.

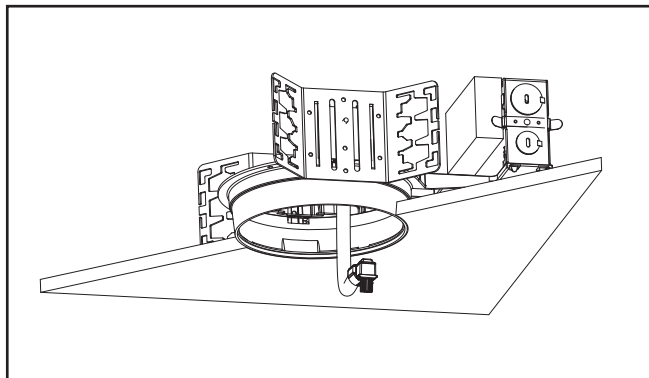


Figure 2.

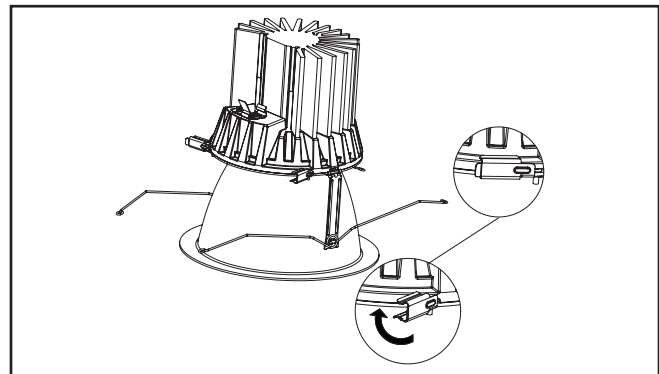


Figure 6.

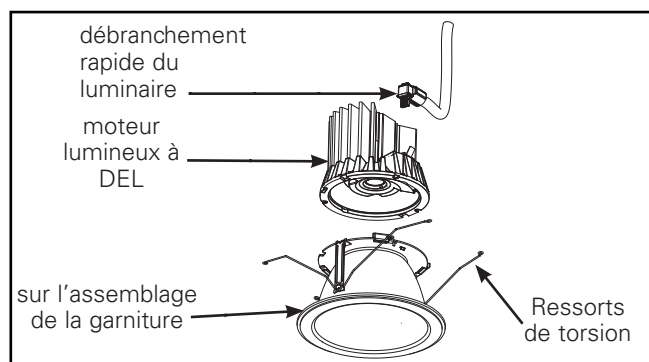


Figure 3.

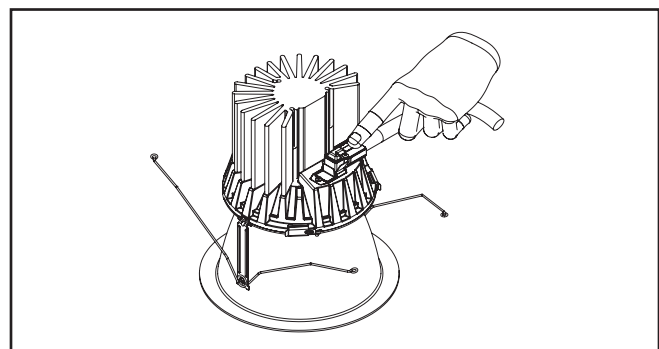


Figure 7.

Instructions d'installation – Section brute commerciale encastrée à DEL LD4B/LD6B

7. Alignez correctement le connecteur comme indiqué en (Figure 7). Branchez la prise de débranchement rapide du luminaire sur le module.
8. Assurez-vous que le connecteur est correctement enclenché. (Figure 8).
9. Installez le moteur lumineux à DEL et l'assemblage de la garniture en insérant les ressorts de torsion dans les récepteurs en spirale qui se trouvent à l'intérieur du boîtier (Figure 9).

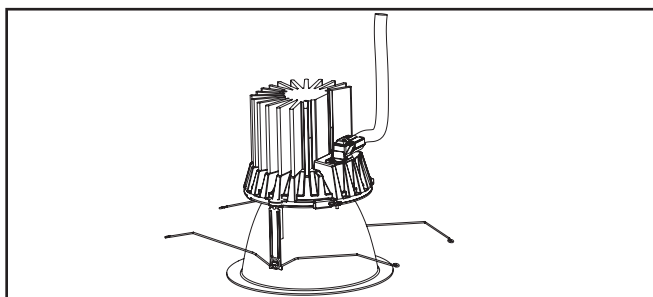


Figure 8.

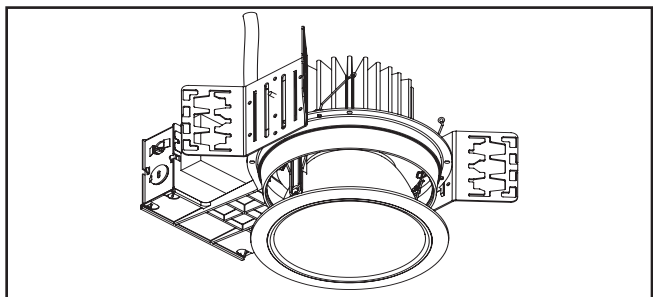


Figure 9.

Option De Projecteur Mural

1. Pour l'option de projecteur mural installez la structure avec la boîte de jonction vers le mur. (Figure 10).
2. Pour l'option de projecteur mural installez l'assemblage de la garniture avec le réflecteur à tablier en face du mur à éclairer. (Figure 11).

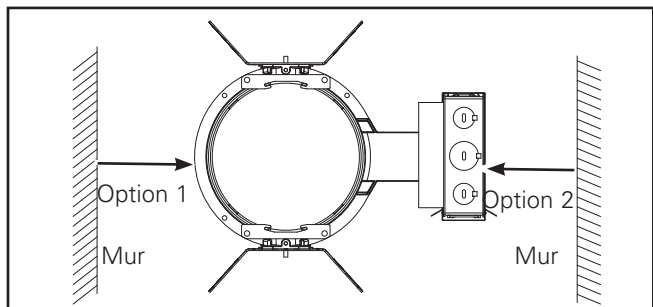


Figure 10.

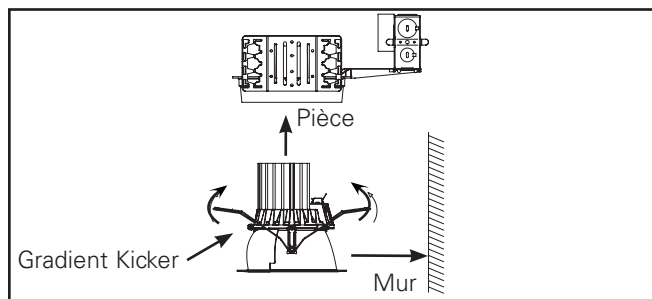


Figure 11.

Nettoyage

Pour nettoyer les garnitures :

1. Appuyez sur le loquet en plastique blanc pour retirer le réflecteur supérieur et nettoyer la lentille. (Figures 12 & 13).
2. Essuyez délicatement avec un chiffon doux, propre, sec et non-pelucheux pour enlever la poussière.
3. Frottez avec un chiffon doux et propre imbibé de détergent doux pour enlever les empreintes de doigts et les taches.
4. Rincez à l'eau propre puis séchez avec un chiffon doux, propre, sec et non-pelucheux.

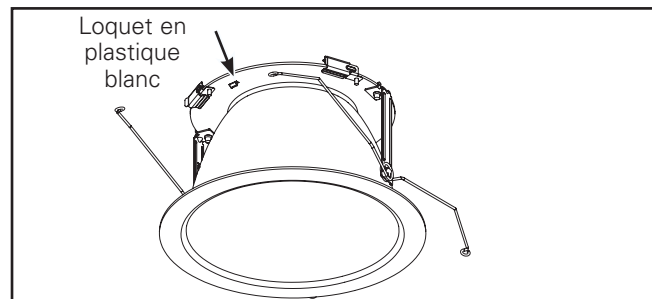


Figure 12

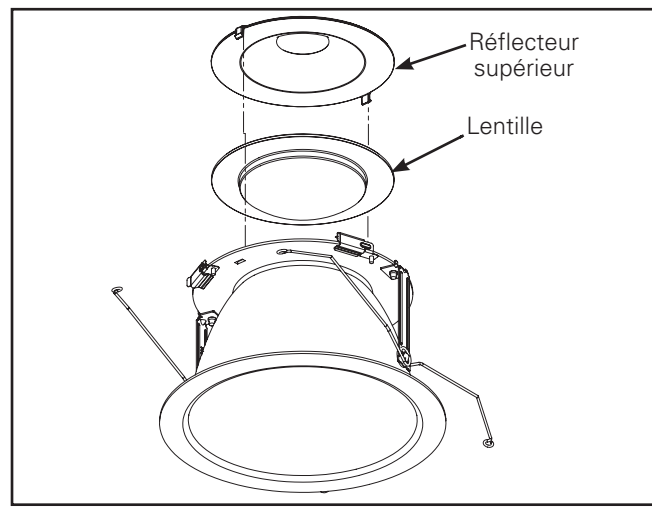


Figure 13

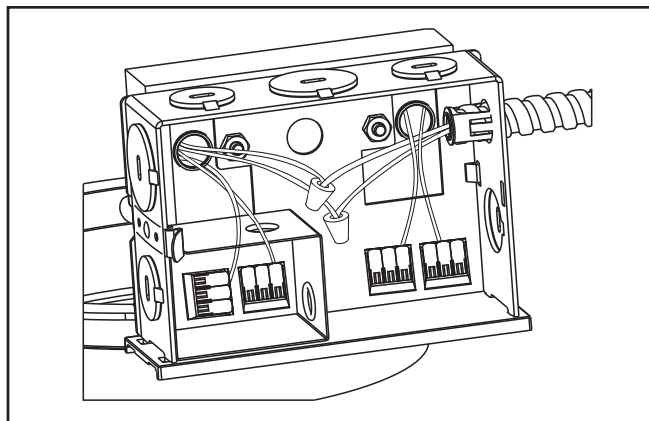


Figure 14

Raccordement électrique

MISE EN GARDE

Assurez-vous qu'il n'y a pas de fil dénudé sortant du capuchon de connexion.

1. Acheminez l'alimentation électrique à la boîte de jonction (sur le cadre d'enchâssement pour plâtre) selon le Code national de l'électricité ou le code d'électricité de votre région. L'isolant du fil d'alimentation doit avoir une caractéristique nominale d'au moins 90 °C. La boîte de jonction doit avoir une caractéristique nominale de 8 conducteurs de circuit de dérivation d'un calibre américain de fil (AWG) de 12 et adapté à une caractéristique nominale d'au moins 90 °C.
2. Retirez le couvercle de la boîte de jonction (Figure 14).
3. Enlevez la plaquette de l'entrée défonçable appropriée et raccordez le conduit à la boîte de jonction à l'aide du connecteur approprié (non fourni).
4. Branchez les fils d'alimentation principale aux fils principaux de la boîte de jonction (ligne, neutre et terre) dans le luminaire à l'aide des capuchons de connexion fournis. (Figure 16). Assurez-vous qu'il n'y a pas de fil dénudé sortant du capuchon de connexion.
5. Soulevez la languette orange sur le capuchon de connexion pour libérer le fil et fermez pour bloquer le fil en place. (Figure 16).
6. Raccordez les fils blanc à blanc, noir à noir et vert (de l'alimentation électrique) de la provenance de l'alimentation vers le fil de cuivre nu de la boîte de jonction. Disposez tout l'excédent de câblage et de raccords à l'intérieur de la boîte de jonction et fermez le couvercle. Insérez tous les raccords et les fils dans la boîte de jonction et fermez le couvercle.

Remplacement du pilote

MISE EN GARDE

Pour éviter toute décharge électrique, assurez-vous que l'alimentation est hors tension avant de procéder à l'installation ou à l'entretien de ce luminaire.

- Le pilote doit être remplacé par un électricien qualifié.
 - Le pilote peut être remplacé à partir du dessus ou du dessous du plafond.
1. Retirez l'assemblage de la garniture du boîtier (Figure 9).
 2. Retirez l'assemblage du pilote et du couvercle de la boîte de jonction. (Figure 15).
 3. Débranchez les fils du pilote en dé faisant les capuchons de connexion puis coupez les fils rouge et bleu.
 4. Jetez l'ancien assemblage du pilote et du couvercle de la boîte de jonction.
 5. Connectez les fils du nouveau pilote aux capuchons de connexion.
 6. Rattachez le nouvel assemblage du pilote et du couvercle de la boîte de jonction.

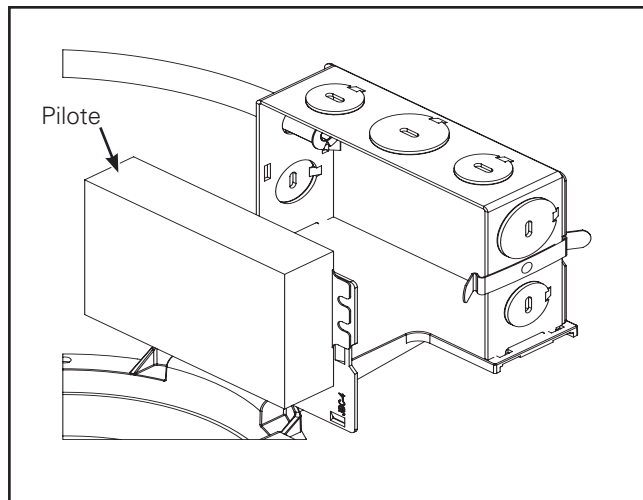


Figure 15

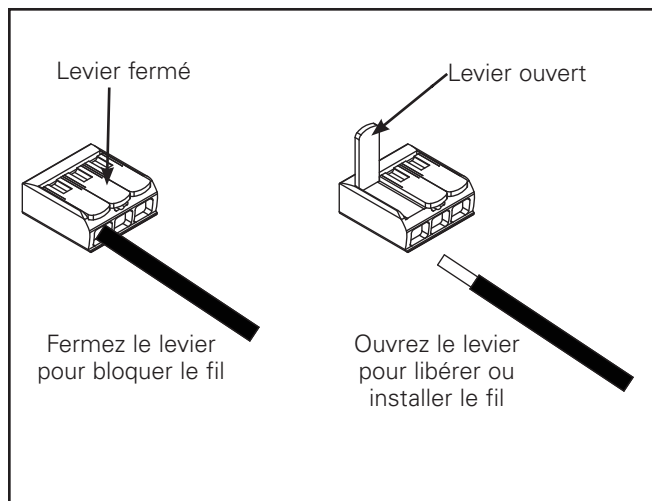
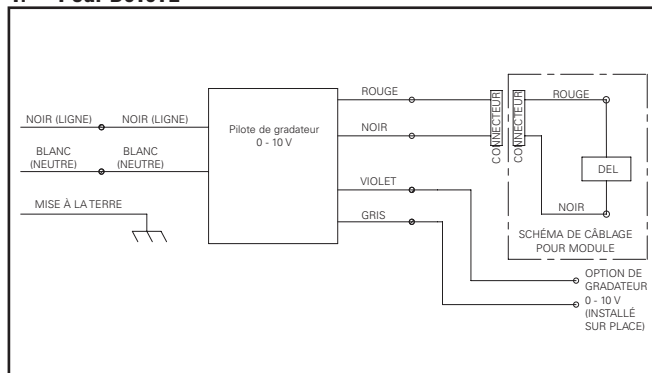


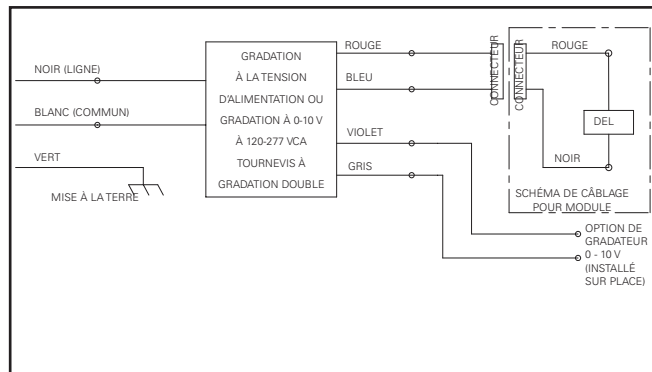
Figure 16

Schémas de câblage

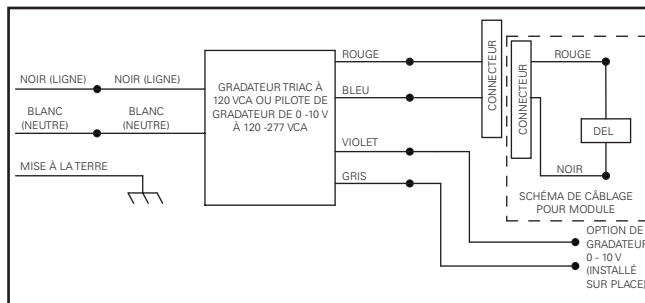
1. Pour D010TE



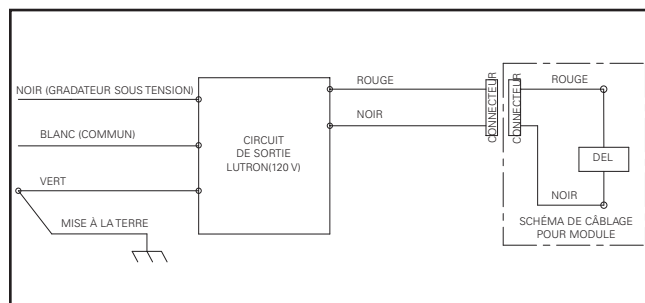
2. Pour D010TR



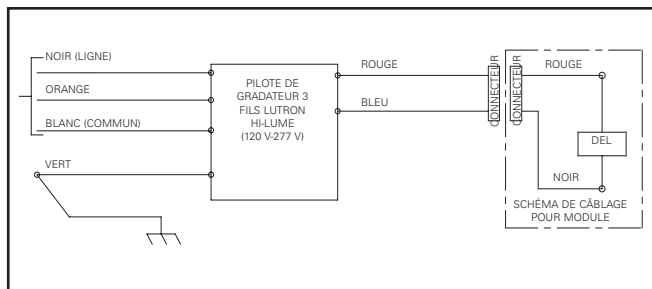
3. Pour D010TE



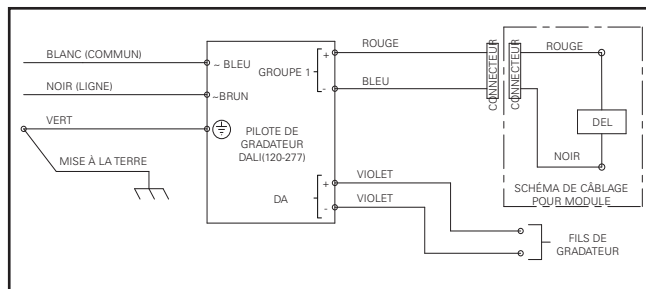
4. Pour DL2



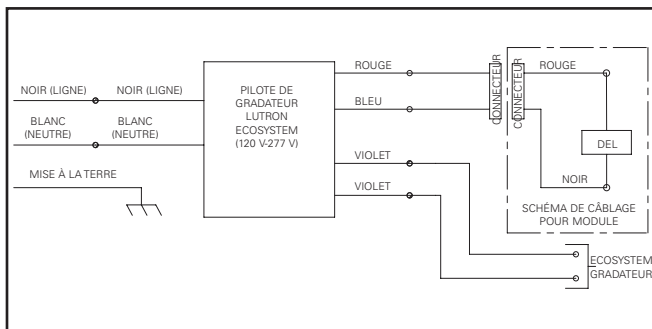
5. Pour DL3



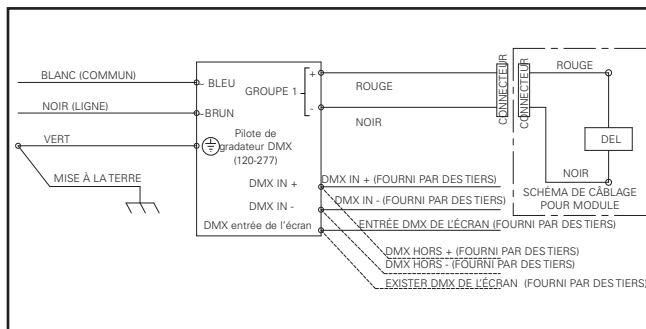
8. Pour DE010



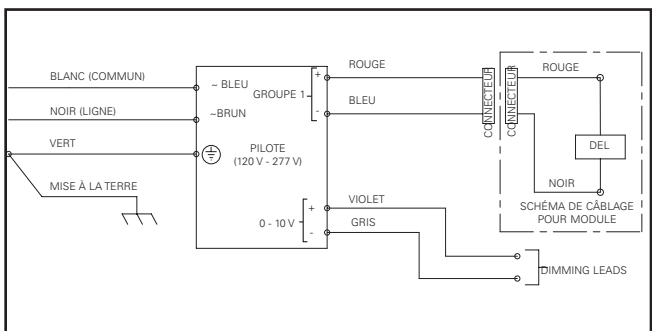
6. Pour DLE



9. Pour DMX



7. Pour DE010



Gradateur

La série LD4*D010/LD6*D010 de Portfolio peut être atténuée avec de nombreuses commandes de gradation standard de 0-10 V CC. La série LD4*D010TR/LD6*D010TR de Portfolio peut être atténuée avec de nombreux gradateurs à phase standard et avec des commandes de gradation de 0-10 V CC. La série LD4*DL3/LD6*DL3 de Portfolio peut être atténuée avec les commandes numériques Lutron fluorescentes à trois fils et EcoSystemMD. La série LD4*DLT/LD6*DLT de Portfolio peut être atténuée avec les commandes Lutron à deux fils à phase directe. La série LD4*D5LT/LD6*D5LT de Portfolio peut être atténuée avec les commandes compatibles Fifth Light et DALI. La série LD4*DMX/LD6*DMX de Portfolio peut être atténuée avec les commandes compatibles DMX. La série LD4*DE010/LD6*DE010 de Portfolio peut être atténuée avec les commandes de gradation de 0-10 V CC, mais NE PEUT l'être avec des gradateurs de tension composée. Pour vous assurer de posséder les informations les plus récentes à propos de la compatibilité du gradateur et du luminaire, veuillez consulter le site Web des luminaires à DEL de Portfolio : www.portfolio-lighting.com.

IMPORTANTE: Lea atentamente antes de instalar la luminaria. Conserve estas instrucciones para tenerlas como referencia futura.

⚠ ADVERTENCIA

¡Riesgo de descarga eléctrica! Desconecte la alimentación en el disyuntor o fusible antes de instalar o realizar tareas de mantenimiento.

⚠ ADVERTENCIA

¡Riesgo de incendio! No instale el aislamiento a menos de 3 pulgadas (76 mm) de cualquier parte de la luminaria o de manera tal que pueda retener calor.

⚠ ADVERTENCIA

Solo personal cualificado debe realizar la instalación y el servicio de mantenimiento. Si no está cualificado, consulte con un electricista.

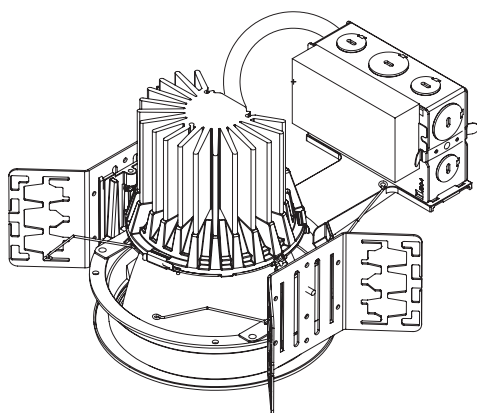
⚠ ADVERTENCIA

No active el motor LED hasta que el embalaje protector se haya quitado y la terminación inferior esté correctamente instalada. No toque la superficie amarilla del LED ya que ello puede dañar el motor de la luz.

Note: Esta luminaria debería estar sostenida por guías u otra estructura con capacidad de sostener el peso de la luminaria de 10 libras.

SEGURIDAD: Cuando utilice equipos eléctricos, siempre debe seguir precauciones de seguridad básicas, incluidas las siguientes:

1. Esta unidad es para montaje empotrado solamente. No la utilice en ubicaciones peligrosas ni cerca de estufas de gas o eléctricas.
2. No utilice este equipo para otro fin diferente al indicado.
3. Instale únicamente de conformidad con el Código Eléctrico Nacional y los requerimientos de las agencias regulatorias locales.



	Abertura	Corte del techo
LD4	114 mm	130 mm
LD6	144 mm	162 mm

INSTALACIÓN

Sección oculta

1. Método de sujeción de la luminaria: Instale la luminaria en la cavidad del techo usando un conducto para cables de 1/2". Use un canal de 3/4", un canal de 1-1/2", acero en barra de 1/8" x 1/2" o sujetadores de barra en T como guías de montaje (de terceros) insertando los soportes del colgante pasante a ambos lados.
2. Tornillo de ajuste del soporte: Ajuste los tornillos de ajuste del soporte (Figura 1.) de modo que la parte inferior del anillo de yeso quede al ras de la línea del techo acabada. (Figura 2.) El soporte del colgante es reversible para permitir un ajuste total de 5".

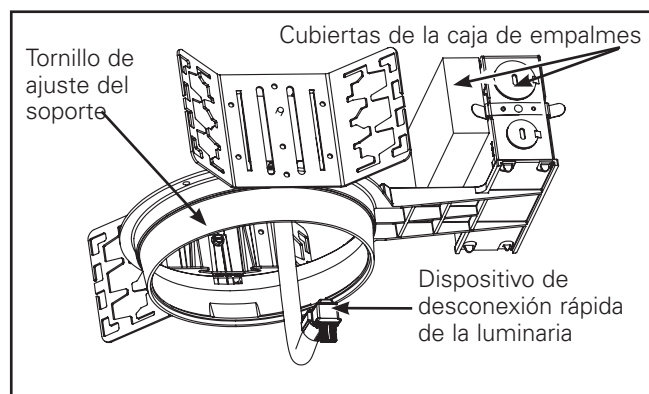


Figura 1.

Instrucciones de instalación de las luminarias LED empotradas de uso comercial para áreas ocultas LD4B y LD6B

3. Extraiga una de las cubiertas de la caja de empalmes. Conecte los cables conductores de suministro a los cables conductores de la reactancia según el diagrama de cableado, y los códigos eléctricos locales o el Código Eléctrico Nacional (Figura 14.).

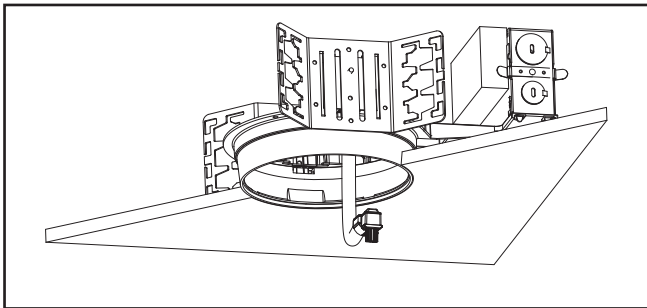


Figura 2.

Instalación del aro

1. Coloque el extremo del conducto flexible a través de la apertura del marco en el techo tal que quede expuesta la parte superior del dispositivo de desconexión rápida (Figura 2.).
2. Quite el motor LED del embalaje protector.
3. Retire la unidad de la moldura del embalaje protector y gire los ganchos laterales (3) hacia afuera. (Figura 4.).
4. Inserte el motor LED en la unidad de la moldura. Alinee el poste en el motor LED con la ranura de la unidad de la moldura (Figura 5.).
5. Rote los ganchos laterales (3) en el lugar para fijar firmemente la moldura al motor LED (Figura 6.).
6. El anillo de la moldura (opcional) debe colocarse entre el techo y la moldura inferior.

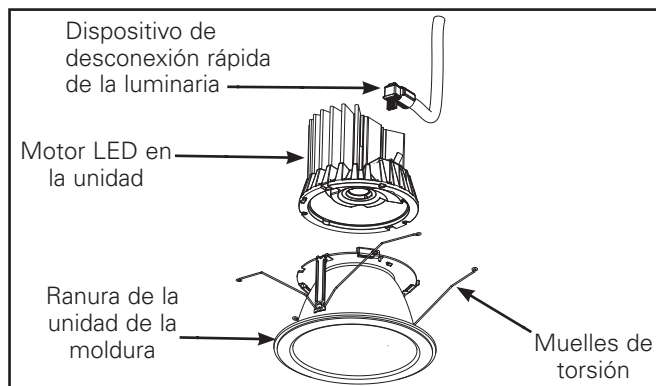


Figura 3.

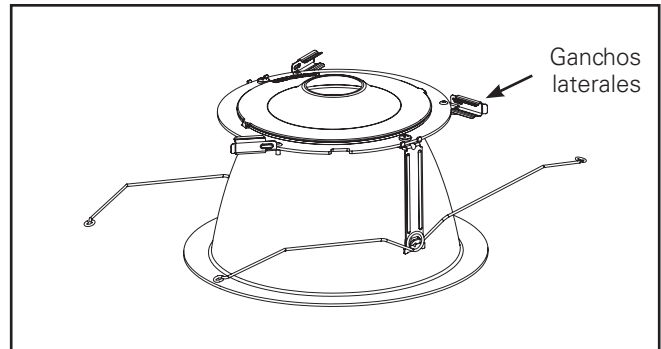


Figura 4.

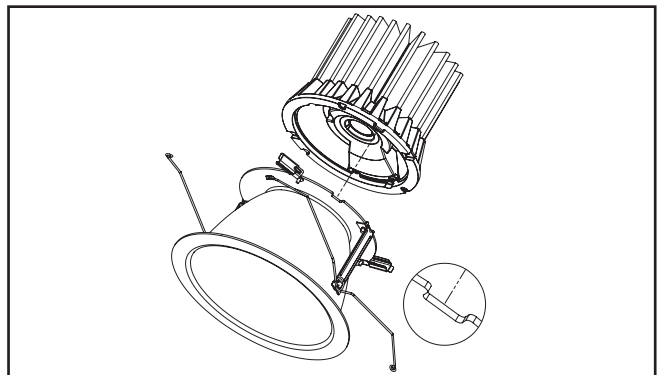


Figura 5.

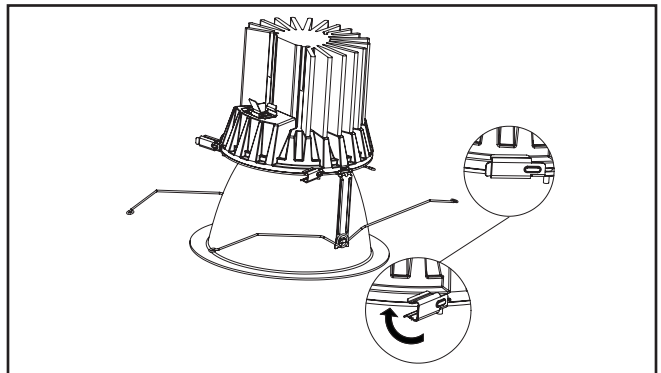


Figura 6.

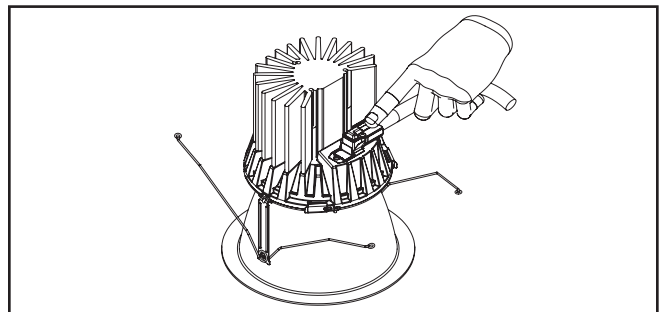


Figura 7.

7. Alinee correctamente el conector como se muestra en (Figura 7). Enchufe en el módulo el dispositivo de desconexión rápida de la luminaria.
8. Asegúrese de que el conector esté debidamente adherido. (Figura 8).
9. Instale el motor de la luminaria LED y la unidad de la moldura insertando los muelles de torsión en los receptores del muelle ubicados dentro del alojamiento (Figura 9).

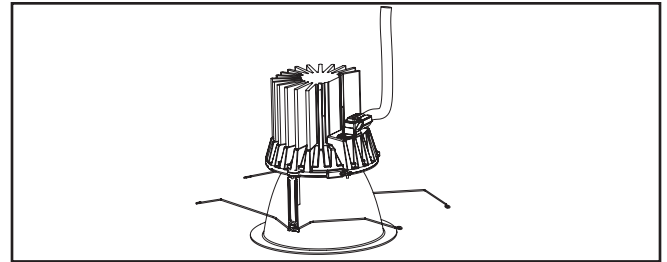


Figura 8.

Opción De Bañador De Pared

Para la instalación del marco (Figura 2.).

1. Para la opción de montaje en pared, instale el marco con la caja de derivación hacia la pared. (Figura 10.).
2. Para la opción de montaje en pared, instale la unidad de la moldura con el reborde inclinado frente a la pared que desea iluminar. (Figura 11.).

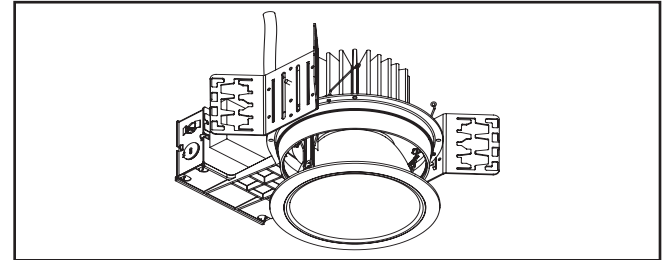


Figura 9.

Limpieza

Para limpiar las molduras:

1. Presione el cierre plástico blanco para quitar el reflector superior y limpie el lente. (Figuras 12 y 13.).
2. Frote suavemente con un trapo suave, limpio, seco y sin pelusas para quitar el polvo.
3. Frote con una solución de detergente suave en un trapo suave y limpio para quitar las huellas digitales y las manchas.

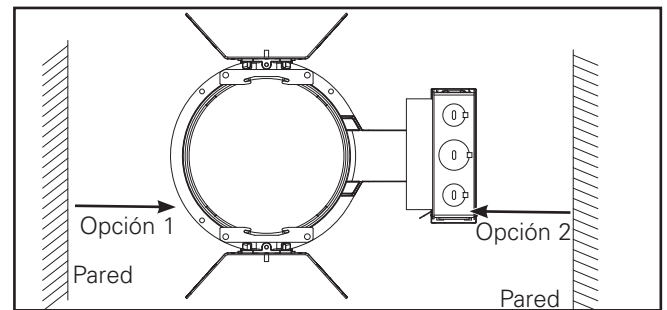


Figura 10.

Conexión eléctrica

PRECAUCIÓN

Asegúrese de que no queden cables desnudos expuestos por fuera de los conectores de empalme plástico.

1. Brinde el servicio eléctrico a la caja de derivación (ubicada en el marco de yeso) de acuerdo al "Código Eléctrico Nacional" o a su código eléctrico local. El aislamiento del cable de suministro debe estar calificado para una temperatura de al menos 90 °C. La caja de empalmes está calificada para un máximo de 8 conductores de circuito derivado AWG \times 12 y también tolera hasta 90 °C.
2. Retire la cubierta de la caja de empalmes (Figura 14.).

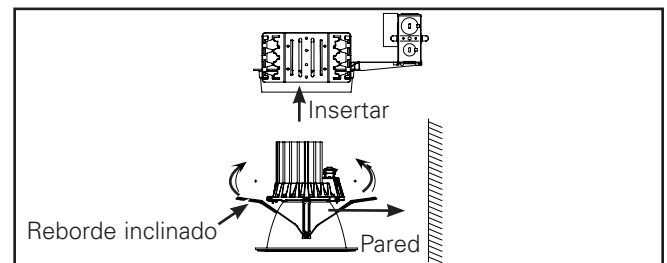


Figura 11.

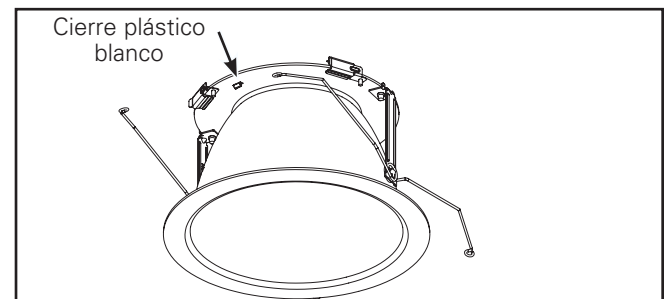


Figura 12.

Instrucciones de instalación de las luminarias LED empotradas de uso comercial para áreas ocultas LD4B y LD6B

3. Quite la tapadera de palanquita redonda adecuada y conecte el conducto a la caja de empalmes con el conector adecuado (no se incluye).
4. Conecte los cables conductores de suministro a los cables conductores de la caja de empalmes (línea, neutro y tierra) en el accesorio con los conectores de palanca. (Figura 16). Cerciérese de no dejar conductores desnudos por fuera de los conectores de palanca.
5. Levante la lengüeta naranja del conector para soltar el cable y ciérrelo para sujetar el cable en el lugar. (Figura 16).
6. Conecte el blanco con el blanco, el negro con el negro y el verde (del servicio eléctrico) del lado del suministro al alambre de cobre desnudo de la caja de empalmes. Coloque todas las conexiones y el cableado excedentes en la caja de empalmes, y vuelva a colocar la cubierta. Coloque todos los cables y conexiones excedentes en la caja de derivación y vuelva a colocar la cubierta.

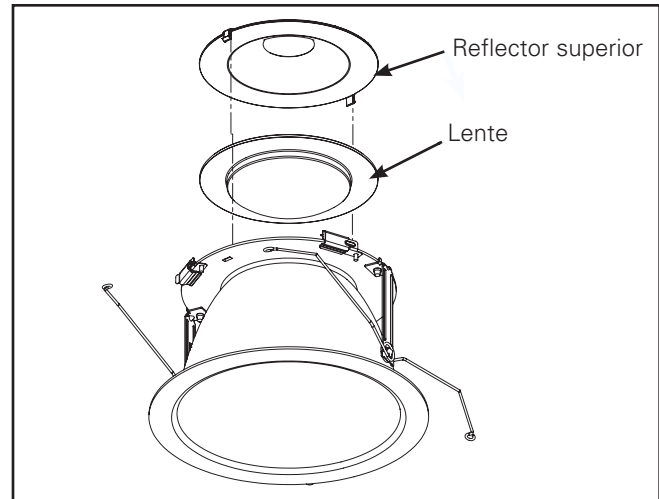


Figura 13.

Reemplazo del controlador

PRECAUCIÓN

Para evitar posibles descargas eléctricas, asegúrese de que la fuente de alimentación se encuentre desconectada antes de instalar esta luminaria o antes de realizarle un servicio de mantenimiento.

- Un electricista cualificado debe reemplazar el controlador.
 - El controlador puede reemplazarse desde abajo o por arriba del techo.
1. Extraiga la unidad de la moldura del alojamiento (Figura 9.).
 2. Extraiga el controlador y la unidad de la cubierta de la caja de derivación. (Figura 15.).
 3. Desconecte el cableado del controlador soldando los conectores de palanca y luego corte los cables rojo y azul.
 4. Descarte el controlador viejo y la unidad de la cubierta de la caja de derivación.
 5. Conecte los cables del nuevo controlador con los conectores de palanca.
 6. Reajuste el nuevo controlador y la unidad de la cubierta de la caja de derivación.

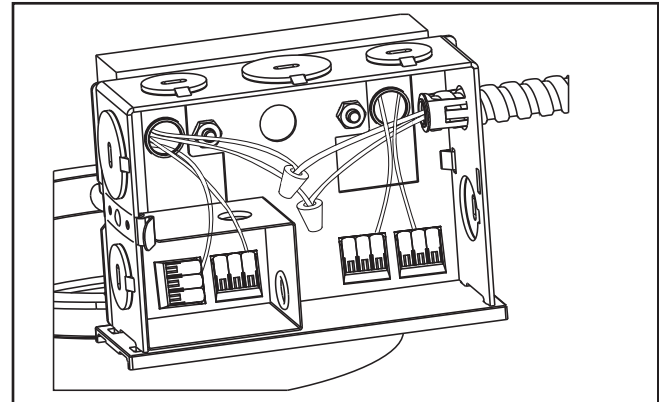


Figura 14

Instrucciones de instalación de las luminarias LED empotradas de uso comercial para áreas ocultas LD4B y LD6B

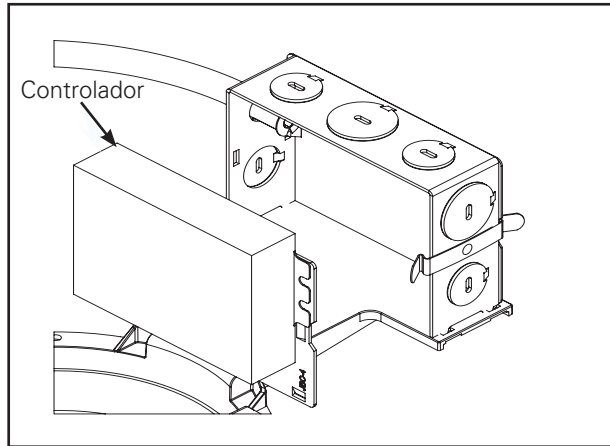


Figura 15

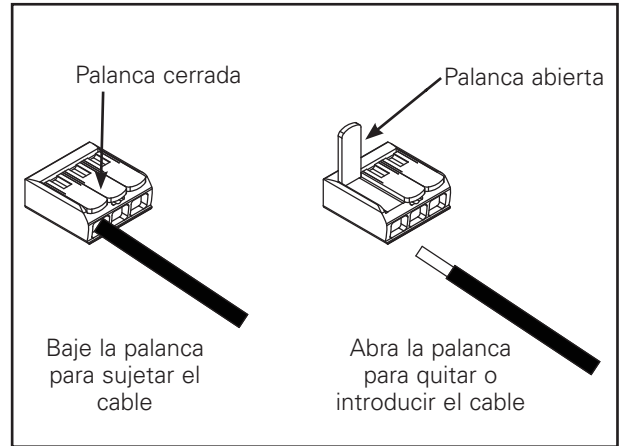
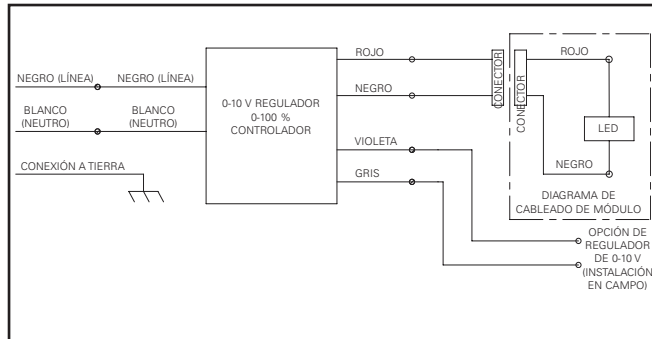


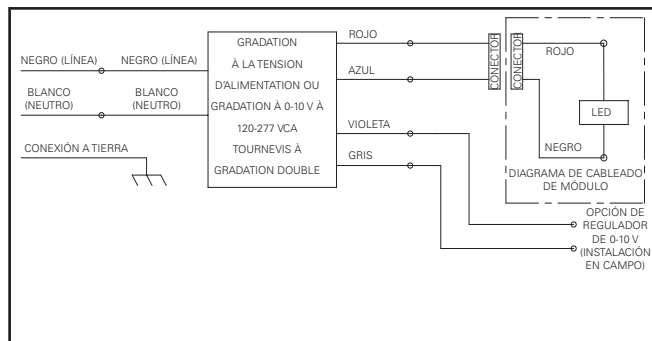
Figura 16

Diagramas de cableado

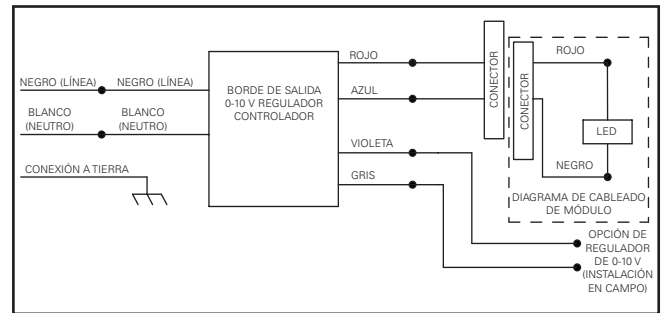
1. Para D010



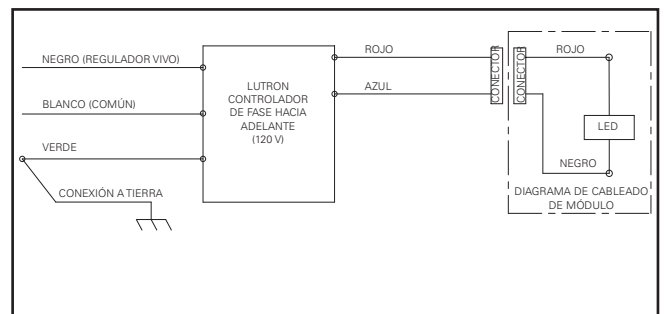
2. Para D010TR



3. Para D010TE

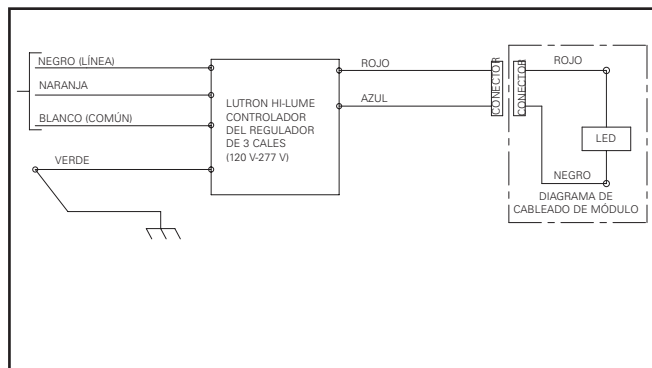


4. Para DL2

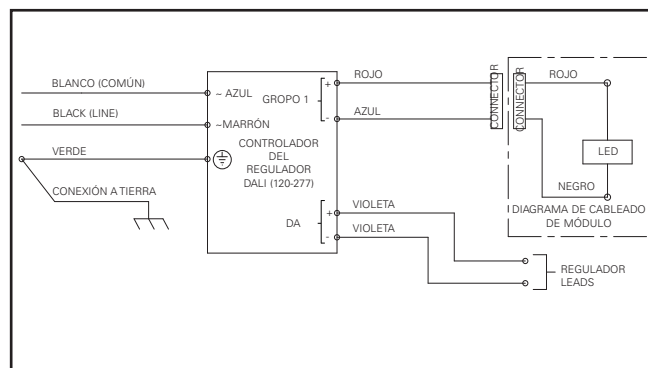


Instrucciones de instalación de las luminarias LED empotradas de uso comercial para áreas ocultas LD4B y LD6B

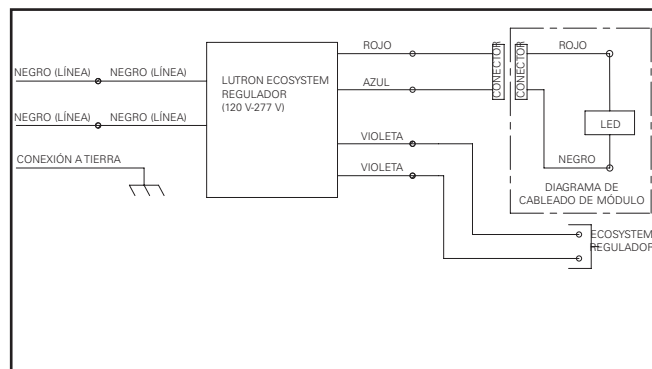
5. Para DL3



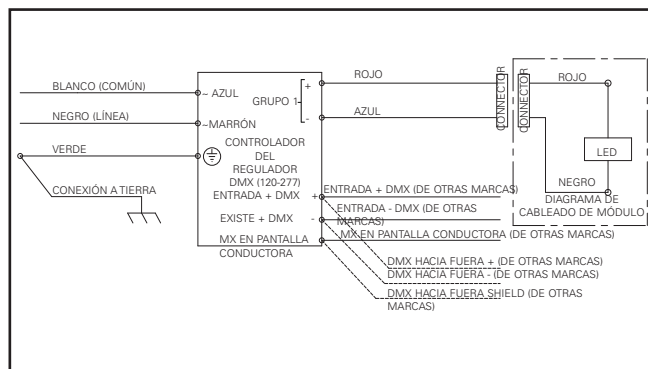
8. For D5LT



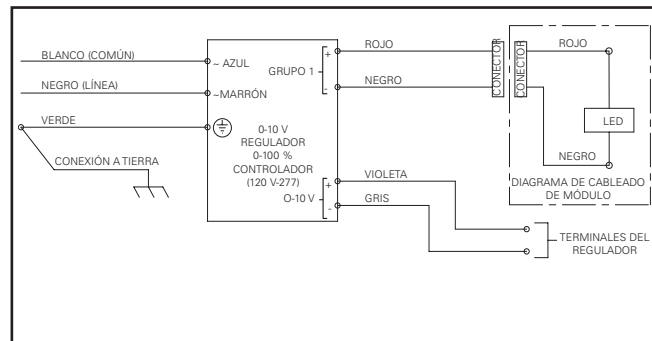
6. Para DLE



9. For DMX



7. Para DE010



Regulación

Las luminarias Portfolio de las Series LD4*D010/LD6*D010 se puede regular con varios controles reguladores de 0-10 V CC. Las luminarias Portfolio de las Series LD4*D010TR/LD6*D010TR se puede regular con varios controles reguladores de 0-10 V CC. Las luminarias Portfolio de las series LD4*DL3/LD6*DL3 pueden regularse con los controles digitales EcoSystem® y fluorescentes de tres cables Lutron. Las luminarias Portfolio de las series LD4*DLT/LD6*DLT pueden regularse con los controles de fase directa de dos cables Lutron. Las luminarias Portfolio de la serie LD4*D5LT/LD6*D5LT pueden regularse con los controles compatibles Fifth Light y DALI. Las luminarias Portfolio de la serie LD4*DMX/LD6*DMX pueden regularse con los controles compatibles DMX. Las luminarias Portfolio de la serie LD4*DE010/LD6*DE010 pueden regularse con controles de regulación de 0-10 VCC, pero NO deben regularse por medio de reguladores de tensión de línea. Para asegurarse de que cuenta con información actualizada sobre la compatibilidad entre luminarias y reguladores, remítase al sitio web de las luminarias LED Portfolio: www.portfolio-lighting.com.

Warranties and Limitation of Liability

Please refer to www.eaton.com/WarrantyTerms for our terms and conditions.

Garanties et limitation de responsabilité

Veillez consulter le site www.eaton.com/WarrantyTerms pour obtenir les conditions générales.

Garantías y Limitación de Responsabilidad

Visite www.eaton.com/WarrantyTerms para conocer nuestros términos y condiciones.

Eaton
1000 Eaton Boulevard
Cleveland, OH 44122
United States
Eaton.com

Eaton's Cooper Lighting Business
1121 Highway 74 South
Peachtree City, GA 30269
Cooperlighting.com

© 2016 Eaton
All Rights Reserved
Printed in USA
Imprimé aux États-Unis
Impreso en los EE. UU.
Publication No. IB520013EN

Eaton is a registered trademark.
All trademarks are property
of their respective owners.

Eaton est une marque de commerce
déposée. Toutes les autres marques
de commerce sont la propriété de leur
propriétaire respectif.

Eaton es una marca comercial
registrada. Todas las marcas
comerciales son propiedad de sus
respectivos propietarios.